

Vísao er til teikninga arkitekta varðandi nákvæma staðsetningu á öllum rafbúnaði.

Allir upprættir eru téknræni og sjna í aðalatriðum hvers óskað er. Verktaki skal kynna sér alla upprætti og verkýsingar. Ef verkýsingur og upprættum ber ekki saman skal verkkauphönnunarstjóri skera úr um eftir hverju skuli fara. Samþykki verkkaupa eða eftirlitsmanns hans er nauðsynlegt fyrir öllum frávikum frá upprættum.

- Hæð rafmagns- og smáspennutengla er 20cm
- Hæð rafmagnstengla eldhúsi, baði, þvottahúsi, geymslu og bilageymslu er 110cm
- Hæð rofa er 110cm
- Hæð útlensjle er 150cm
- Hæð veggjóna við rúm er 130cm
- Hæð veggjóna er 180cm
- Hæð dyrasima er 140cm
- Hæð brunahandboða er 125cm
- Lesarar og rofar fyrir aðgangsstýringu er 125cm
- Aðrar hæðir koma fram á teikningum.
- Dósir við hurðir skulu vera 12cm +/- 3cm frá dyrafalsi

Öll mál eru gefin upp í cm miðast við fullfrágengin gólf og í miðju tengistaðar, ef annars er ekki getið á teikningu.

Rör fyrir almennar lagnir eru 16mm PVC plastör
Rör fyrir TV-, síma- og hátalaralagnir eru 20mm PVC plastör

Almennt fyrir lágspennur er notað 1,5q idráttarvir PVC einangraður, aðrar stærðir koma fram á einlinumyndum.
Nota skal cat6 kapal fyrir síma- og netlagnir, PVC einangraðan.
Coax skal vera með kjarna 1,15mm fyrir TV lagnir, PVC einangraður
Utánalagjandi kapplár til og með 2,5q skulu vera með 300/500V PVC einangrun.
Strengir frá 4q skulu vera með 1000V XLPE einangrun.
Allir strengir eru kopar gerðar (Cu), nema heimtaug er ál strengur (Al).

Greinar eru ekki sjndar í öllum tilfellum að töflu, en eru þá merktar viðkomandi töflu.
Málstraumur rofa og tengla skal vera minnst 10A
Skammhlupsgeta töflubúnaðar skal minnst vera 10kA
Málmhluta lagna, strengslaga, lampna og rafbúnaðar skal jarðbinda vandlega.
Varnarbúnaðurinn, ásamt spennuhafa taugum/leiðurum fyrir framan varnarbúnaðinn skal vera með tvöfaltri einangrun eða með aukinni (styrktri) einangrun.

Innlagnarefni skal standa IEG 60309-2, tenglar af Schuko gerð með fíktvörn og allur búnaður CE merktur.
Í blautrymun skal varnarbúnaður rafhanga minnst vera IP44.
Loft-, rofa-, tengi- og veggdósir skulu vera plastdósir af vandaðri gerð.
Í EI30/EI60 veggjum skal nota víðurkenndar dósir sem hafa veggjatengund.

Á þeim stöðum þar sem raflagnarkerfi fer í gegnum hluta byggingar eins og gólf, vegg, þök, loft, skilveggi eða hola veggj skal þetta opin sem gerð voru, þegar lögninni hefur verið komið fyrir. Gerð þéttingar skal miðast við eldvörnargöng (ef við á) byggingarlutans sem ferir er í gegnum (sjá ISO 834).

- Athugasemdir:**
- Meðan á uppsetningu raflagnarkerfis stendur getur verið þörf á bráðabirgðapéttingum.
 - Við breytingu á raflögn skulu þéttingar endurgerðar eins fljótt og unnt er.
- Samantekt brunahönnunar (birtist á fyrsta blaði aðaluppráttá með byggingalýsingu).

Brunaþol brunarvirkis:
Brunaþol brunarvirkja er að minnsta kosti það sama og brunaþol þeirra brunahólfa sem brunarvirkjó þarf að halda uppi.

Brunahólf:
Brunahólfun er sýnd á upprættum.

Brunaþol klæðninga:
Loft- og veggflétir innanhúss verða í flokki 1. Upphengi loft ásamt tilheyrandi upphengjum verða úr A-efnum. Gólfefni uppfylla flokk G og þakklæðningarflokk T. Utanhúsklæðning verður í flokki 1 og festingar verða úr A-efnum. Einangrun veggja og þaka er óbrennanleg.

Rýming og flóttaleiðir:
Flóttaleiðir verða í samræmi við kafla 9.5 í byggingarreglugerð. Flóttaleiðir eru sýndar á aðalupprættum.

Brunaviðvörðunarkerfi:
Fjöldi reyskynjarar eru samkvæmt reglum.
Vaktað brunakerfi verður í húsinu.

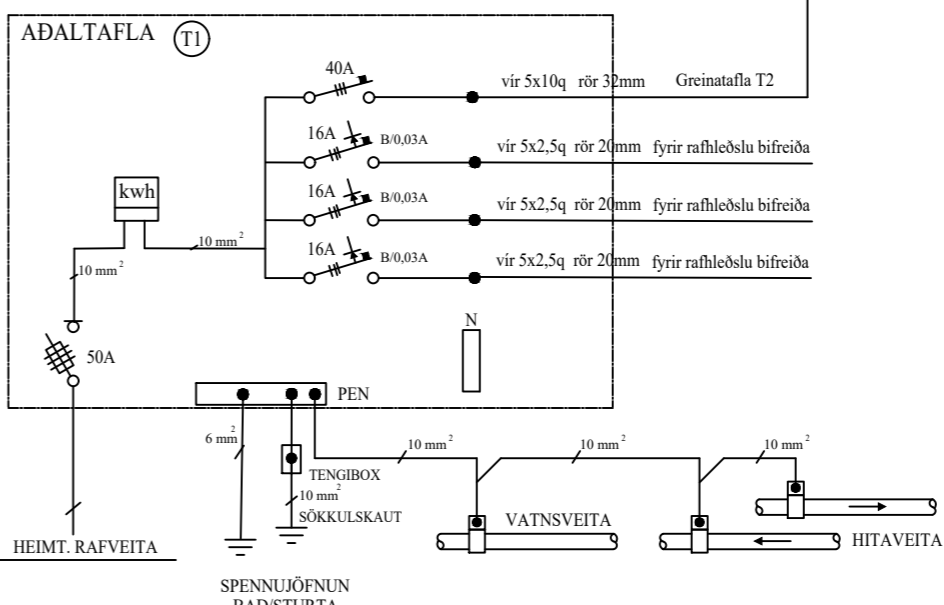
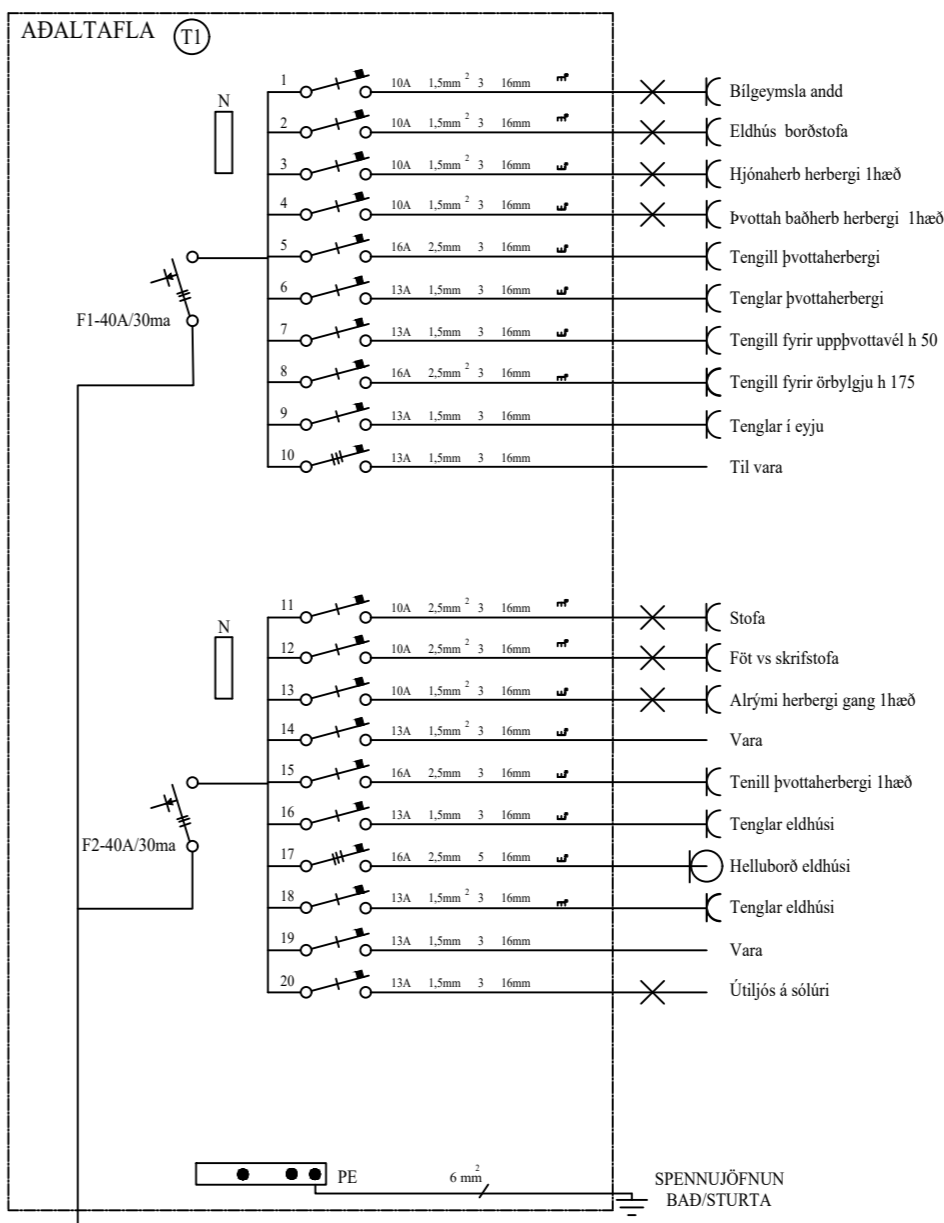
Reyklosun:
Reyklosun hússin verður í samræmi við gr. 9.4.8. í byggingarreglugerð.

Brunaþéttingar:
Lagnagöf og önnur göf á milli brunahólfa verða þétt með sérstökum brunabéttiefnum á víðurkenndan hátt. Þéttiefni sem notuð verða til verksins skulu vera notuð í samræmi við leiðbeiningar framleiðand efnanna og vera víðurkennd af Mannvirkjastofnun til fyrirhugðra notkunar. Starfsmenn sem vinna að þéttingum skulu hafa setið námskeið Mannvirkjastofnunar um brunabéttingar.
Eins skal nota brunabólur rafmagnsdósir í brunahólfandi veggj með sömu brunanótstöðu og tilheyrandi veggur. Skal passað upp á dósir liggja ekki bak í bak til að halda brunaból.

Viðhald og eftirlit:
Um eigið eftirlit eigenda og forráðamanna með brunavörnum í húsinu gildir reglugerð nr. 200/1994. Eftirlitöf skal vera í samræmi við ákvæði 4. kafla í NFPA-850. 4.3.1 Greinargerð um brunavarnir aðaluppráttá samkvæmt lið a.

Til fyllingar ofangreindum texta er bætt við eftirfarandi, skv. 4.030 Skoðunarlista MVS:

Brunavarnir eru ákvarðaðar á grundvelli ákvæða byggingareglugerðar (a), því fylgja ekki með útreikningar eða önnur fylgiskjöl tengd brunahönnun, því fylgir heldur ekki efnisfirlit. Gæðakerfi hönnuðar fylgir byggingaleyfismáskinninni sem sér skjal, en í stuttu máli fer hönnunarstjóri verksins (eða framkvæmdastjóri, hafi hönnunarstjóri unnið gögnin) yfir umsóknargögn m.t.t. skoðunarlista MVS og gættista byggingafrútra, þegar það á við áður en gögnum er skilað inn.



Breytingar	Dags
1	
2	
3	
4	
5	
6	

Dagsetning vinnugrunna
Dagssetning aðaluppráttá.

Undirskrift hönnunarstjóra
Kt: 120944-2669 Kristinn Ragnarsson

Voltorka ehf
Kt: 410606-1860
voltorka@voltorka.is

Helgi Pálsson S: 898-4476 helgi@voltorka.is
Baldvin Ó. Gunnarsson S: 855-3155 baldvin@voltorka.is

Verkefni
Hryggjarás 29

Staður
221 Hafnarfjörður

Skýring
Afstaða, snið, skýringar, tafla

Hönnun, Baldvin Ó. Gunnarsson

Kt. 261069-4589

Mkv 1:500 / 1:100

Teikningarnúmer 150-00-01

Teiknað, Jónas Stefánsson

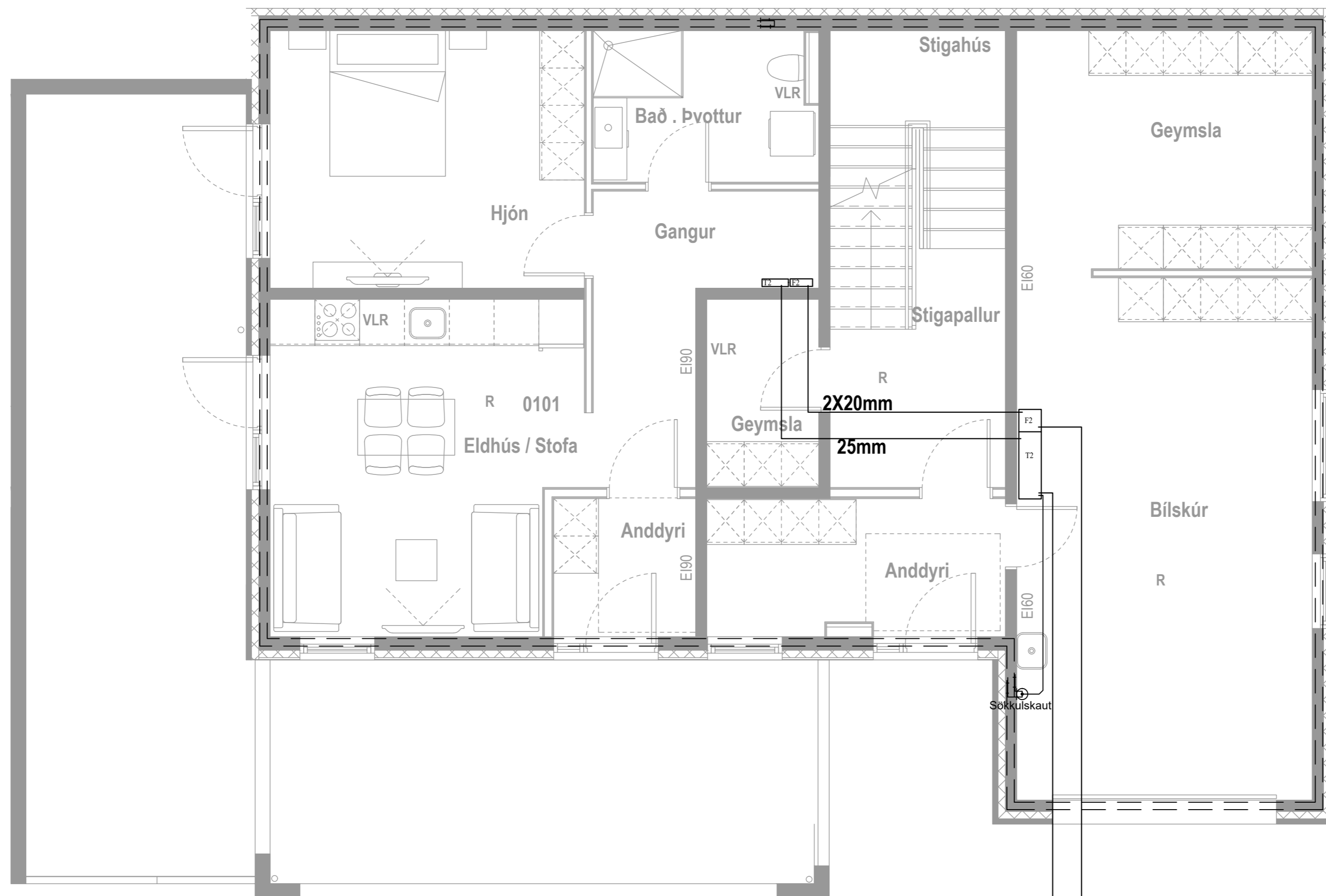
Útgáfudagsetning, 05.12.2024

Land nr. 234373 Blaðastærð A2

Verknúmer 2024-112 Útgáfa A



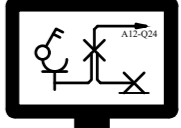
Móttekið
Hafnarfjörður
Byggingarfulltrúi



Inntaksrör 2X50mm
Dýpt rör skal vera að
lámarki 70cm

Breytingar	Dags
1	
2	
3	
4	
5	
6	

Dagsetning vinnugrunna
Dagsetning aðaluppdráttu.
Undirskrift hönnunarstjóra
Kt: 120944-2669 Kristinn Ragnarsson

 **Voltorka ehf**
Kt: 410606-1860
voltorka@voltorka.is

Helgi Pálsson S: 898-4476 helgi@voltorka.is
Baldvin Ó. Gunnarsson S: 855-3155 baldvin@voltorka.is

Verkefni	Hryggjarás 29
Staður	221 Hafnarfjörður
Skýring	Afstaða, snið, skýringar, tafla
Hönnun,	Baldvin Ó. Gunnarsson
Kt.	261069-4589
Mkv	1:50
Teikningarnúmer	150-00-01
Teiknað,	Jónas Stefánsson
Útgáfudagsetning,	05.12.2024
Land nr. 234373	Blaðastærð A2
Verknúmer 2024-112	Útgáfa A